



# FICHA TÉCNICA

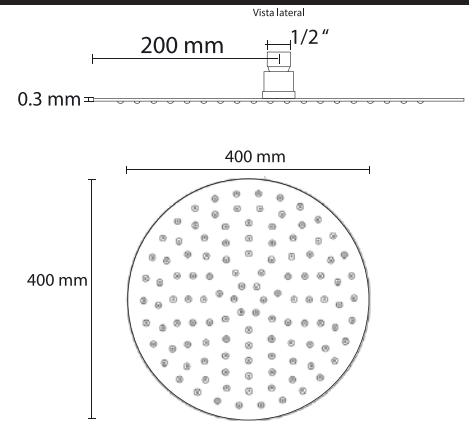
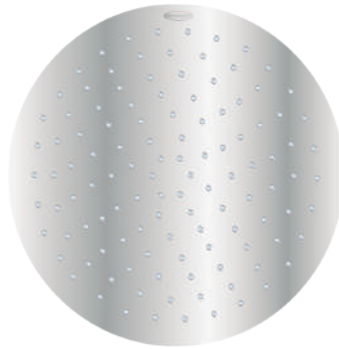
## REGADERA REDONDA DE LLUVIA WS 02.015

### MEDIDAS TÉCNICAS EN MM.

### IMAGEN.

### DIBUJO TÉCNICO

Ancho : 400 mm  
Altura: 400 mm



### NORMA

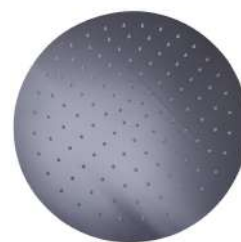
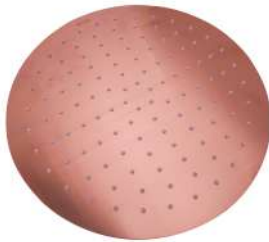
### MATERIALES

### CARACTERÍSTICAS

Acero Inoxidable 304

### ACABADO:

Cromo  
Negro Mate  
Gun Metal  
Gold Rose



### RELACIÓN ALTURA - PRESIÓN

### CONSUMO

### REQUERIMIENTOS DE INSTALACIÓN:

Presión Mínima 0.3 kg /cm<sup>2</sup>  
Presión Máxima 6.0 kg /cm<sup>2</sup>

### ALTURA Y PRESIÓN PARA DEPOSITOS DE AGUA:

Cada metro de altura equivale a 0.1kg/cm<sup>2</sup>

RELACIÓN	ALTURA TINACO - PRESIÓN	
	Presión	
Altura (h)	kg/cm <sup>2</sup>	PSI
2 m	0.2	2.84
3 m	0.3	4.26
4 m	0.4	5.69

### LIMPIEZA

Es muy importante seguir las instrucciones para conservar el acabado del producto, con brillo y en perfecto estado:

- Utilice únicamente agua y un paño limpio.
- No utilizar fibras, polvos abrasivos, ni productos químicos.
- No utilice objetos punzo - cortantes para limpiar los acabados.

### GARANTIA

Este producto esta garantizado sobre defectos de fabricación por 5 años, a partir de la fecha de compra del producto, WASSER no se hace responsable si el usuario cambia alguna de las piezas originales del producto; la hacer esto la garantia se invalida.

En caso de defectos de fabricación, el usuario deberá solicitar el cambio físico del producto en el establecimiento donde fue adquirido el producto. Para hacer efectiva su garantía el consumidor deberá presentar el producto en su empaque original, la garantía y el comprobante de compra.

Fecha de Compra:

\_\_\_\_\_