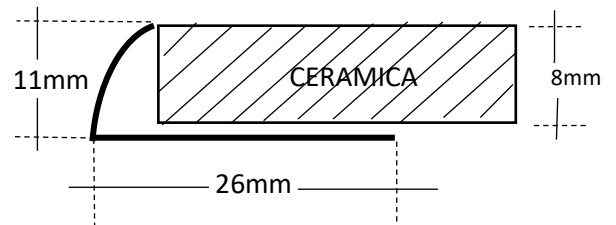
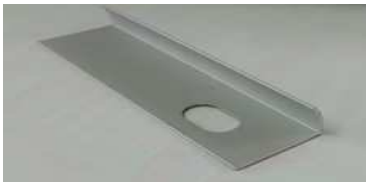


FICHA TECNICA

ESQUINERO ESTANDAR Se recomienda para cerámicas con espesor de hasta 8mm



Listado de colores ANODIZADOS

- | | |
|-----------------------------|-----------------------------|
| 1.-PLATA MATE | 9.-LATÓN ANTIGUO MATE |
| 2.-PLATA BRILLANTE | 10.-LATÓN ANTIGUO BRILLANTE |
| 3.-CHAMPAÑA CLARO MATE | 11.-BRONCE MATE |
| 4.-CHAMPAÑA CLARO BRILLANTE | 12.-BRONCE BRILLANTE |
| 5.-CHAMPAÑA MEDIO MATE | 13.-BRONCE OSCURO MATE |
| 6.-CHAMPAÑA MEDIO BRILLANTE | 14.-BRONCE OSCURO BRILLANTE |
| 7.-LATÓN MATE | 15.-ORO BRILLANTE |
| 8.-LATÓN BRILLANTE | 16.-NEGRO BRILLANTE |

PINTURA EN POLVO ELECTROSTATICA HORNEADA

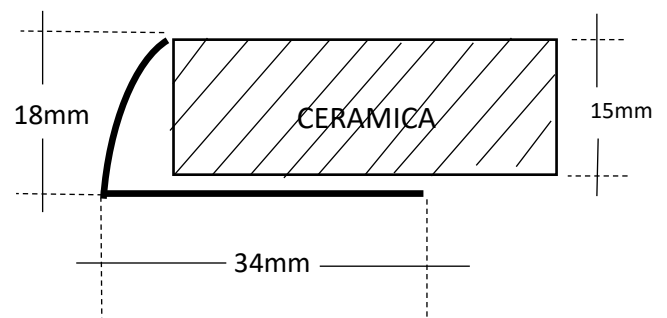
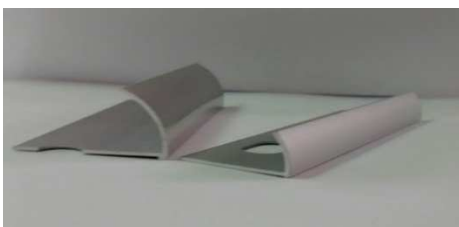
- 17.-BLANCO

Para pisos de tráfico intenso se recomienda el color plata brillante

Para pisos de tráfico medio se recomienda plata mate y plata brillante, todos los colores en muro.

ESQUINERO GRANDE se recomienda para cerámicas con espesor de hasta 15mm

Peso: 0.387kg por pieza



- 1.-GRANDE PLATA MATE
2.-GRANDE PLATA BRILLANTE

Todas las piezas miden 2.45 metros y vienen protegidas con un folio plastificado, el cual se deberá retirar una vez terminada la instalación.

Para su limpieza NO utilizar ácidos, solventes, ni productos abrasivos y limpiar solo con esponja y agua.

Retirar la película protectora una vez terminada la instalación del piso

NOTA: UNA VES INSTALADO EL MATERIAL NO HAY GARANTIAS Y/O CAMBIOS