

Tarja Portsmouth

Instalación bajo cubierta
18SB.9232100S.075



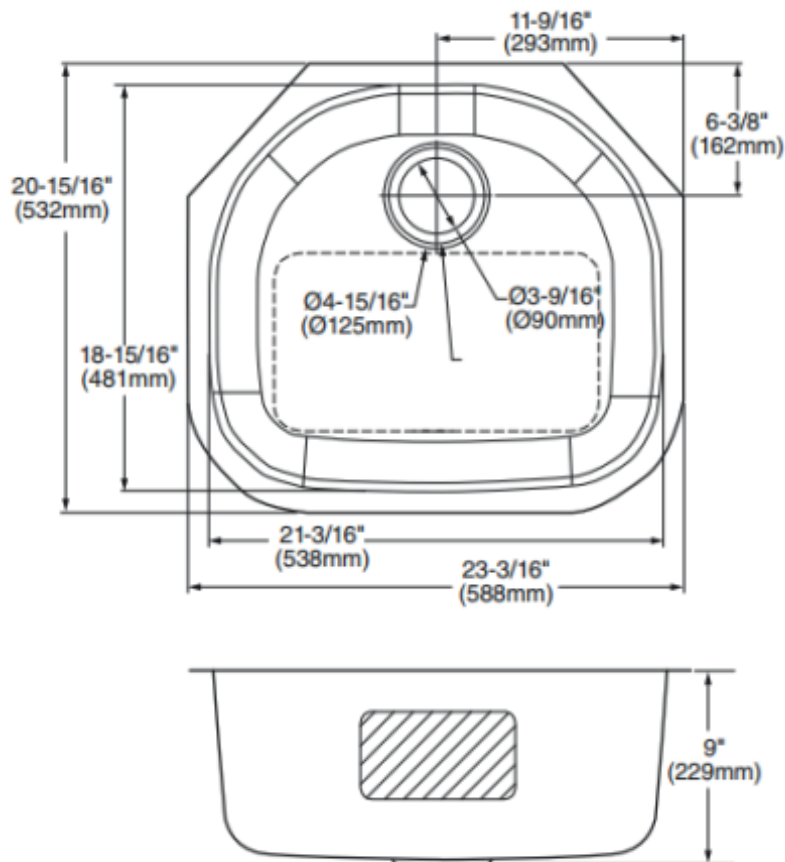
Características

Tarja sencilla de acero inoxidable.
Acero inoxidable calibre 18.
229mm (9") de profundidad del tazón.
Drenaje descentrado para aprovechar más espacio.
Instalación limpia de bajocubierta.
Requiere mueble de 686mm (27") para instalación.
Incluye:
ContraCANASTA (drenaje) 9028000.075
Sistema de montaje de bajocubierta
Plantilla de corte para medir instalación fácilmente
Almohadillas a los lados y por abajo con recubrimiento
para reducir sonido y condensación de humedad.
Garantía limitada* de por vida

Dimensiones

Medidas nominales
587 x 533 x 229mm
(23-1/8" x 21" x 9")
Medidas internas
21-1/4"

Certificaciones de cumplimiento - Cumple o excede las siguientes especificaciones:
ASME A112.19.3



- No incluye accesorios
- Lea el instructivo antes de instalar

IMPORTANTE:

Dimensiones nominales, pueden variar dentro de un rango de tolerancia.
Estas medidas están sujetas a cambio o cancelación.
No se asume responsabilidad de fichas no vigentes.