

Fluxómetro Selectronic para mingitorio de 1.9 Lpd

6063051MX

Características

Evitan desperdicios por ajustes erróneos o vandalismo
Spud de 19 mm.

Incluye baterías.

La válvula auto-limpiable previene atasco y reduce el
mantenimiento.

Se ajusta el rango manualmente o por control remoto opcional.

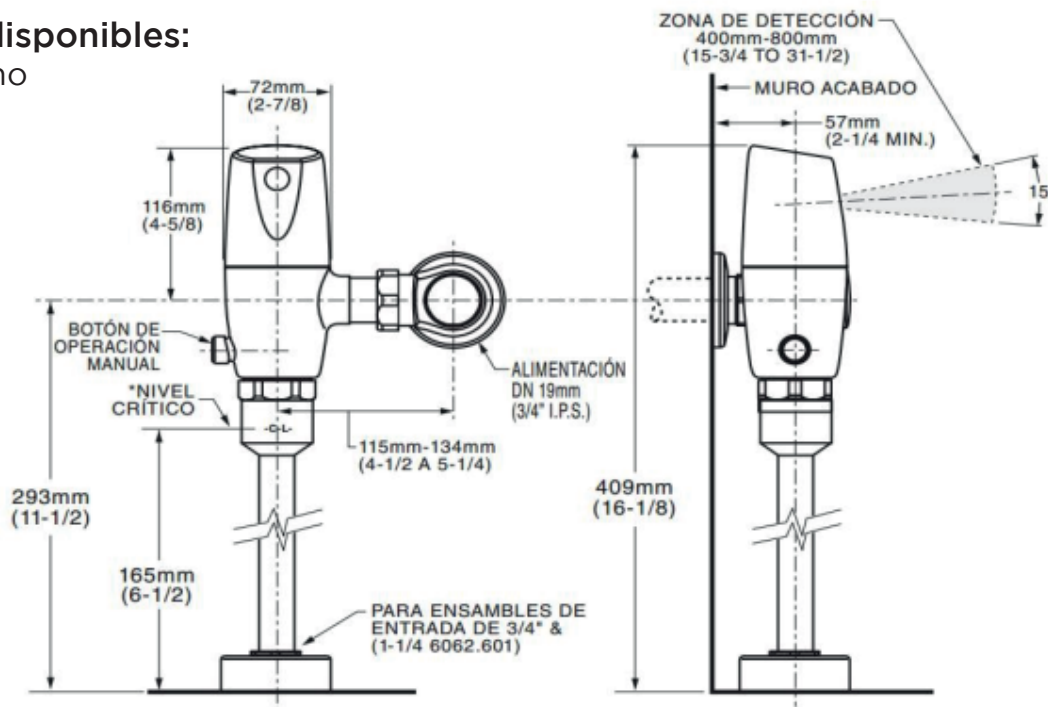
El sensor tiene un indicador de batería baja.

Cuenta con botón mecánico de descarga, permite descargas
adicionales en caso necesario.



Colores disponibles:

.002 Cromo



-No incluye accesorios

-Lea el instructivo antes de instalar

IMPORTANTE:

Dimensiones nominales, pueden variar dentro de un rango de tolerancia.

Estas medidas están sujetas a cambio o cancelación.

No se asume responsabilidad de fichas no vigentes.

