

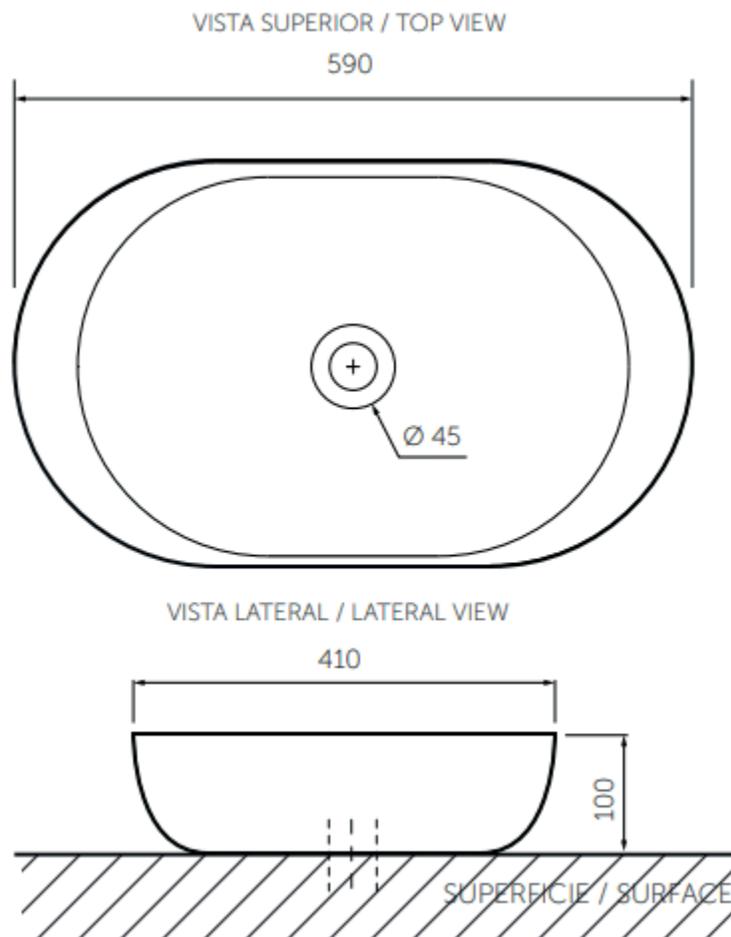
## Fluid

Lavabo de sobreponer  
8337-02-1



### Características

Material	Porcelana sanitaria
Medidas (An x L x Al)	590 x 410 x 100
Profundidad del pozo	90 mm
Ubicación rebose	N/A
Diámetro de desagüe	Ø45 mm
Peso neto aprox.	9.4 kg
Producto empacado	610 x 120 x 430 mm
Peso bruto aprox.	10.4 kg
Altura de instalación	850 mm



## Cuidados y limpieza

- Para la limpieza, utilice un detergente suave como jabón líquido de PH neutro y agua tibia
- No utilice limpiadores abrasivos que puedan rayar u opacar la superficie.
- No use limpiadores que contengan cloro, este químico puede causarle daños a la pieza.
- Siempre pruebe la solución de limpieza en un área oculta antes de aplicarlo a toda la superficie.
- Limpie con un trapo y enjuague completa e inmediatamente con agua despues de aplicar limpiadores.
- Enjuague y seque las superficiers cercanas a las que se hayan rociado.

\*Estas dimensiones son nominales y están sujetas a cambios sin previo aviso  
No incluye grifería