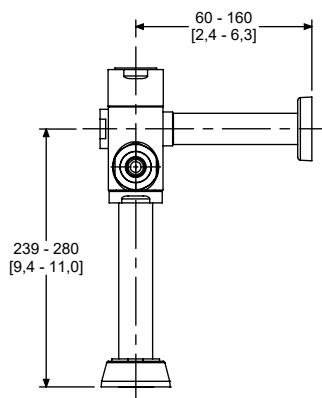
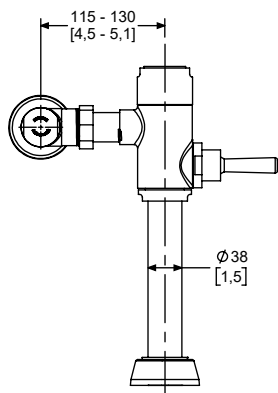


PORTAFOLIO VERDE **CSI. 22 42 43**



Medidas Referenciales / Estimated Dimensions, Acot. mm [pulg.] / Dim. mm [inch.]

CARACTERÍSTICAS DEL PRODUCTO **PRODUCT FEATURES**

Flujómetro de manija para taza flux, spud de 38 mm, 4,8 LPD.
Instalación izquierda o derecha.
Niple de 9".
Incluye manija antibacterial.

*Handle flushometer for flux bowl, 1 1/2" spud, 1,26 GPF.
Left or right installation.
Nipple of 9".
Includes lever with antibacterial.*

MATERIAL:
Latón.

MATERIALS:
Brass.

ACCESORIOS:
Incluye adaptador para llave de retención.

ACCESSORIES:
Includes stop valve adapter.

INSTALACIÓN:
Conexión de alimentación: tubo Ø 25,4 mm.
Conexión de descarga: spud 1 1/2" - 11 1/2 NPSM.

INSTALLATION:
Supply connection: Ø 1" tube.
Discharge connection: 1 1/2" - 11 1/2 NPSM.

PRESIÓN DE TRABAJO
Pmin.= 1,0 kg/cm²
Pmax.= 6,0 kg/cm²

WORKING PRESSURE.
Pmin.= 14,22 PSI
Pmax.= 85,34 PSI

GASTO:
4,8 LPD.

WATER CONSUMPTION:
1,26 GPF.

NOTA:
La tubería de alimentación debe tener un Ø 32 mm mínimo y debe conectarse una reducción de campana de 32 mm a 25 mm a la llave de retención.

NOTE:
The supply pipe should have a minimum Ø 1 1/4" and must be connected a reducer of 1 1/4" to 1" to stop valve.

NORMATIVA:
NOM-005-CNA-1996

REGULATIONS:
NOM-005-CNA-1996

GARANTÍA:
El producto HELVEX está garantizado como libre de defectos en materiales, mano de obra y procesos de fabricación.

WARRANTY:
HELVEX product is warranted to be free from defects in material, workmanship and manufacturing processes.

El producto HELVEX está garantizado, en lo que se refiere a los acabados, por 10 años para los acabados Cromo y Duravex, y por 2 años en acabados diferentes al Cromo y Duravex.

Las piezas que sufren de desgaste natural en el producto están garantizadas para uso residencial por 5 años y para uso comercial por 3 años.

La vigencia de la garantía inicia a partir de la fecha de entrega del producto al consumidor indicada en la Póliza de Garantía.

HELVEX product is warranted, in terms of finishes, for 10 years for Chrome and Duravex finishes, and for 2 years in finishes other than Chrome and Duravex.

The parts that suffer from natural wear on the product are warranted for residential use for 5 years, and for commercial use for 3 years.

The validity of the warranted starts from the date of product delivery to the consumer indicated in the Warranted Policy.

Línea base (Base line)	Gasto Máximo (Maximum Flow Rate)	% Ahorro (% Savings)
6,0 LPD 1,5 GPF	4,8 LPD 1,26 GPF	20 %

Los productos ilustrados pueden sufrir cambios sin previo aviso en su aspecto o partes, como resultado de los procesos de mejora continua a los que están sujetos, sin implicar mayor responsabilidad de la fábrica.
Visite nuestras páginas www.helvex.com.mx para México y www.helvex.com para el mercado internacional.

*Illustrated products may suffer changes without previous notice in its appearance or parts, as a result of the continuous improvement processes to which they are subject, does not imply greater responsibility of the factory.
Visit our pages www.helvex.com.mx for México and www.helvex.com for the international market.*



Asesoría y Servicio Técnico:
Consultancy and Technical Service:
servicio.tecnico@helvex.com.mx



Refacciones Originales:
Original Spare Parts:
www.refaccioneshelvex.com.mx
refacciones@helvex.com.mx

(52) 55 53 33 94 00
(52) 55 53 33 94 21
Ext. 5913, 5068 y 4815