

Align

Llave extraíble alto para cocina

7665 | 7565BL | 7565SRS | 7565BG | 7565BLS



Características

Descripción

- El sistema desplegable Reflex™ ofrece un funcionamiento suave y fácil movimiento y acoplamiento seguro
- Tecnología de pulverización Power Clean™
- Construcción metálica con varios acabados identificados por sufijo
- Instalación de conexión Duralock™
- Rociador desplegable con manguera trenzada de 68"
- Líneas de suministro flexibles con accesorios de compresión de 3/8"
- El pico de arco alto proporciona altura y alcance para llenar o limpiar grandes ollas mientras que la varilla desplegable proporciona la maniobrabilidad para limpiar o enjuagar
- Caño giratorio de 360°
- Grifo diseñado para que la manija se monte solo en el lado derecho

Operación

- Mango estilo palanca
- Temperatura controlada por un arco de 100° de recorrido del mango
- Opera con menos de 5 lbs. de fuerza
- Funciona en modo chorro o rociado en la posición extraíble o retraída

Flujo

- El flujo está limitado a 1,5 gpm (5,7 L/min) como máximo a 60 psi

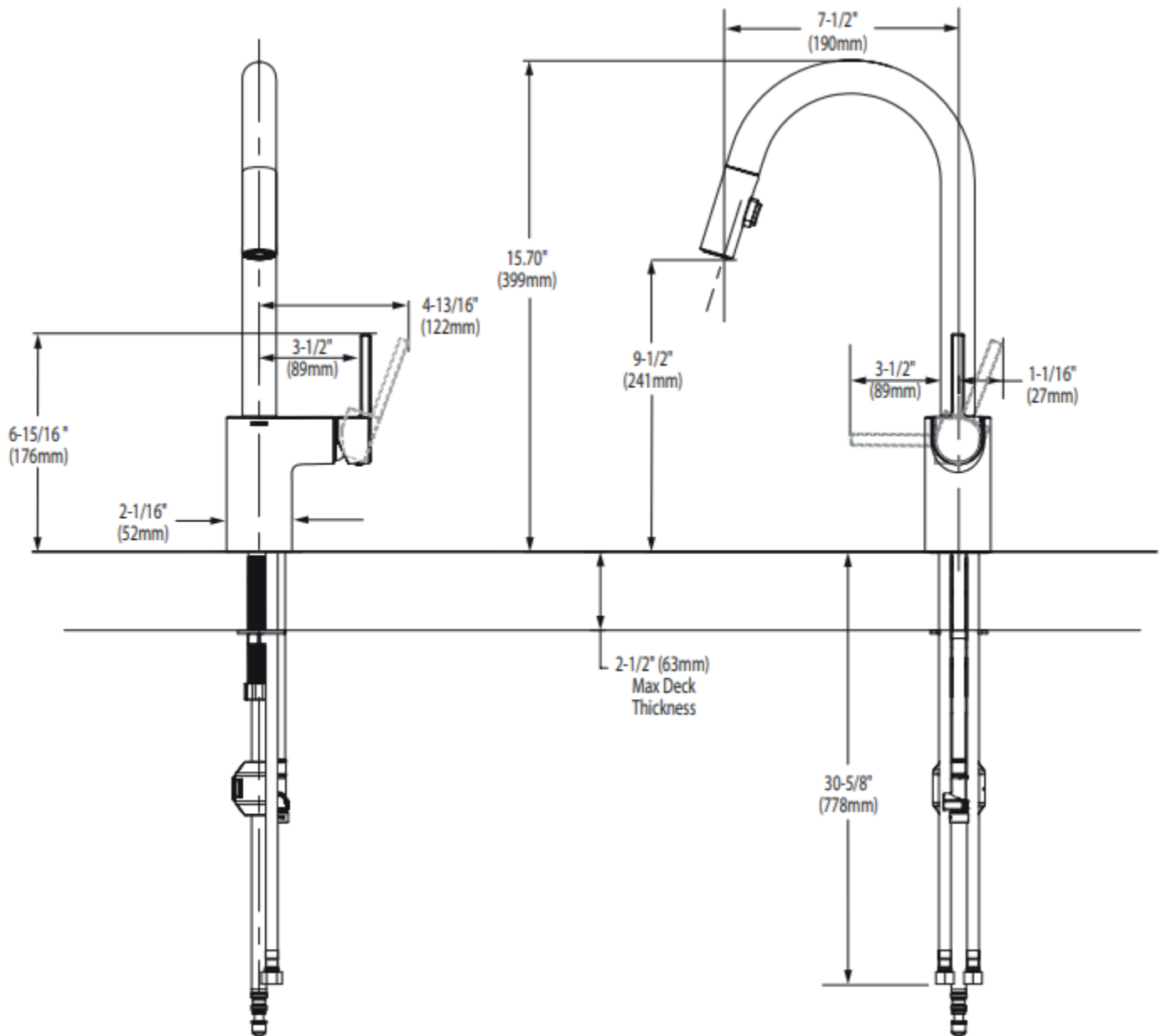
Cartucho

- Cartucho 1255™ Duralast™

Estándares

- Certificación de terceros para IAPMO Green, ASME A112.18.1/CSA B125.1 y todas requisitos aplicables allí, incluidos NSF 61/9G y 372
- Cumple con los requisitos de CalGreen y Georgia SB370
- Cumple con la Proposición 65 de California y con la Ley federal de consumo seguro Ley de Aguas
- El sistema de protección contra reflujo en el dispositivo consiste en dos independientes válvulas de retención operativas, una primaria y una secundaria que evitan el reflujo

Dimensiones



Garantía

- Garantía limitada de por vida contra fugas, goteos y defectos de acabado en el propietario original
- 10 años de garantía limitada cuando se usa en una instalación multifamiliar
- 5 años de garantía limitada cuando se usa en una instalación comercial