

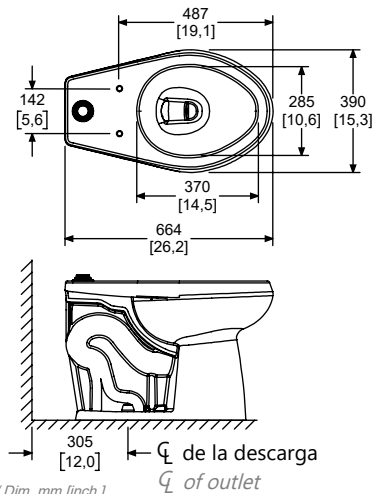
TZF NAO17



Ficha Técnica Technical Sheet

Taza para Fluxómetro, Elongada, Trampa Expuesta,
Altura Confortable 3,5 LPD, 4,8 LPD y 6 LPD
Bowl for Flushometer, Elongated, Exposed Trapway,
Comfort Height 0,9 GPF, 1,2 GPF and 1,5 GPF

PORTAFOLIO VERDE CSI. 22 42 13. 13



Medidas Referenciales / Estimated Dimensions, Acot. mm [pulg.] / Dim. mm [inch.]

CARACTERÍSTICAS DEL PRODUCTO PRODUCT FEATURES

Altura de 442 mm
Cerámica al alto brillo
Aseo de alta eficiencia
Sistema Vórtice
Grueso espesor de la cerámica
Anillo frontal elongado
Trampa esmaltada
Base rectificada
Aseo de alta eficiencia
Sistema de sujección reforzado
Spud superior de 38 mm
Amplio espejo de agua
No incluye asiento

Height 17"
Vitreous china
High efficiency toilet
Vortex system
Thick thickness of ceramic
Elongated front rim
Fully glazed trapway
Rectified base
High efficiency toilet
Reinforced fixing system
1 1/2" top spud
Large water mirror
Seat not included

INSTALACIÓN:

Conexión de alimentación: spud Ø38 mm
Conexión a la salida: tubo de drenaje de Ø101 mm con cuello de cera o brida sanitaria.

INSTALLATION:

Inlet connection: spud Ø1 1/2"
Outlet connection: drainage pipe Ø4" with wax ring or sanitary flange.

RECOMENDACIONES:

El inodoro universal se puede especificar con fluxómetros de 3,5 LPD, 4,8 LPD, o 6 LPD.

RECOMMENDATIONS:

Universal high efficiency toilet can be specified with flushometers of 0,9 GPF, 1,2 GPF OR 1,5 GPF.

GASTO MÁXIMO: PRESIÓN DE TRABAJO:
3,5 LPD

Pmin. = 2,0 kg/cm²
Pmax. = 6,0 kg/cm²

MAXIMUM FLOW RATE: MAXIMUM PRESSURE:
0,9 GPF

Pmin. = 28,44 psi
Pmax. = 85,34 psi

4,8 LPD
6 LPD

Pmin. = 1,0 kg/cm²
Pmax. = 6,0 kg/cm²

1,2 GPF
1,5 GPF

Pmin. = 14,22 psi
Pmax. = 85,34 psi

NORMATIVA:

NOM-009-CONAGUA-2001

REGULATIONS:

NOM-009-CONAGUA-2001

Para 3,5 LPD y 4,8 LPD son productos de ahorro de agua certificados que favorecen el cuidado de nuestro medio ambiente.

For 0,9 GPF and 1,2 GPF are water saving products certified that favor the care of our environment.

Los productos ilustrados pueden sufrir cambios sin previo aviso en su aspecto o partes, como resultado de los procesos de mejora continua a los que están sujetos, sin implicar mayor responsabilidad de la fábrica.

Visite nuestras páginas www.helvex.com.mx para México y www.helvex.com para el mercado internacional.

Illustrated products may suffer changes without previous notice in its appearance or parts, as a result of the continuous improvement processes to which they are subject, does not imply greater responsibility of the factory.
Visit our pages www.helvex.com.mx for México and www.helvex.com for the international market.



EMPRESA SOCIALMENTE RESPONSABLE



Asesoría y Servicio Técnico:
Consultancy and Technical Service:
servicio.tecnico@helvex.com.mx



Refacciones Originales:
Original Spare Parts:
www.refaccioneshelvex.com.mx
refacciones@helvex.com.mx

(52) 55 53 33 94 00
(52) 55 53 33 94 21
Ext. 5913, 5068 y 4815