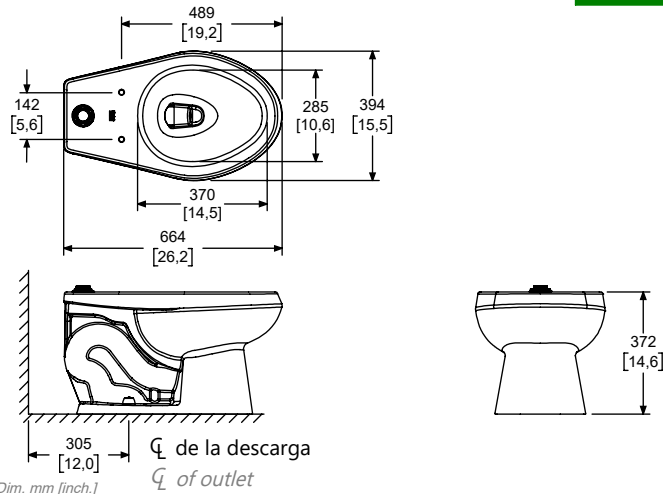


### PORTAFOLIO VERDE CSI. 22 42 13. 13



Medidas Referenciales / Estimated Dimensions, Acot. mm [pulg.] / Dim. mm [inch.]

#### CARACTERÍSTICAS DEL PRODUCTO PRODUCT FEATURES

Cerámica al alto brillo  
Aseo de alta eficiencia  
Sistema Vórtice  
Grueso espesor de la cerámica  
Anillo frontal elongado  
Trampa esmaltada  
Base rectificada  
Aseo de alta eficiencia  
Sistema de sujeción reforzado  
Spud superior de 38 mm  
Amplio espejo de agua  
No incluye asiento

*Vitreous china  
High efficiency toilet  
Vortex system  
Thick thickness of ceramic  
Elongated front rim  
Fully glazed trapway  
Rectified base  
High efficiency toilet  
Reinforced fixing system  
1 1/2" top spud  
Large water mirror  
Seat not included*

#### INSTALACIÓN:

Conexión de alimentación: spud Ø38 mm  
Conexión a la salida: tubo de drenaje de Ø101 mm con cuello de cera o brida sanitaria.

#### INSTALLATION:

*Inlet connection: spud Ø1 1/2"*  
*Outlet connection: drainage pipe Ø4" with wax ring or sanitary flange.*

#### RECOMENDACIONES:

El inodoro universal se puede especificar con fluxómetros de 3,5 LPD, 4,8 LPD, o 6 LPD.

#### RECOMMENDATIONS:

*Universal high efficiency toilet can be specified with flushometers of 0,9 GPF, 1,2 GPF OR 1,5 GPF.*

#### GASTO MÁXIMO: PRESIÓN DE TRABAJO:

3,5 LPD Pmin. = 2,0 kg/cm<sup>2</sup>  
Pmax. = 6,0 kg/cm<sup>2</sup>

#### MAXIMUM FLOW RATE: MAXIMUM PRESSURE:

*0,9 GPF Pmin. = 28,44 psi  
Pmax. = 85,34 psi*

4,8 LPD Pmin. = 1,0 kg/cm<sup>2</sup>  
6 LPD Pmax. = 6,0 kg/cm<sup>2</sup>

*1,2 GPF Pmin. = 14,22 psi  
1,5 GPF Pmax. = 85,34 psi*

#### NORMATIVA:

NOM-009-CONAGUA-2001

#### REGULATIONS:

*NOM-009-CONAGUA-2001*

Para 3,5 LPD y 4,8 LPD son productos de ahorro de agua certificados que favorecen el cuidado de nuestro medio ambiente.

*For 0,9 GPF and 1,2 GPF are water saving products certified that favor the care of our environment.*

Los productos ilustrados pueden sufrir cambios sin previo aviso en su aspecto o partes, como resultado de los procesos de mejora continua a los que están sujetos, sin implicar mayor responsabilidad de la fábrica.  
Visite nuestras páginas [www.helvex.com.mx](http://www.helvex.com.mx) para México y [www.helvex.com](http://www.helvex.com) para el mercado internacional.

*Illustrated products may suffer changes without previous notice in its appearance or parts, as a result of the continuous improvement processes to which they are subject, does not imply greater responsibility of the factory.  
Visit our pages [www.helvex.com.mx](http://www.helvex.com.mx) for México and [www.helvex.com](http://www.helvex.com) for the international market.*



EMPRESA SOCIALMENTE RESPONSABLE



Asesoría y Servicio Técnico:  
Consultancy and Technical Service:  
servicio.tecnico@helvex.com.mx



Refacciones Originales:  
Original Spare Parts:  
[www.refaccioneshelvex.com.mx](http://www.refaccioneshelvex.com.mx)  
[refacciones@helvex.com.mx](mailto:refacciones@helvex.com.mx)  
(52) 55 53 33 94 00  
(52) 55 53 33 94 21  
Ext. 5913, 5068 y 4815